

Правила эксплуатации и ухода за мебелью

1. Хранить и эксплуатировать мебель следует в сухих и теплых помещениях при температуре +5 ° - +40 ° и относительной влажности воздуха 50-60%.

2. Не рекомендуется устанавливать мебель вблизи отопительных приборов.

3. Чистку мебели следует производить мягкой тканью и специальными составами, не допускается использование агрессивных жидкостей и абразивных материалов.

4. При ослаблении крепления соединений следует периодически подтягивать винты, шурупы, стяжки и т. д.

5. Статическая вертикальная нагрузка не должна превышать 5 кг. на дно ящиков и 10 кг. на полки стеллажей и шкафов, при этом распределение нагрузки по поверхностям должно быть максимально равномерным.

6. После сборки изделие установить на ровной горизонтальной поверхности, во избежание перекоса и падения изделия, при необходимости, использовать дополнительное крепление к поверхностям помещения.

Гарантийные обязательства

Предприятие-изготовитель гарантирует соответствие изделия требованиям ГОСТ 16371-2014 при соблюдении условий транспортировки, сборки, эксплуатации и хранения.

Гарантийный срок эксплуатации - 24 месяца. Срок исчисляется со дня продажи мебели.

Претензии по комплектности и качеству должны направляться покупателем в магазин, где была приобретена мебель.

Гарантия не распространяется на мебель, имеющую механические повреждения, возникающие при транспортировке, в процессе неправильной сборки и эксплуатации и дефекты, возникающие при неправильном уходе.

Сборка изделия должна производиться квалифицированными специалистами.

Предприятие оставляет за собой право вносить изменения в конструкцию набора. Срок службы изделия - 10 лет.

Фирма-производитель оставляет за собой право на изменения изделия в целях его усовершенствования, которые не ухудшают потребительские качества товара

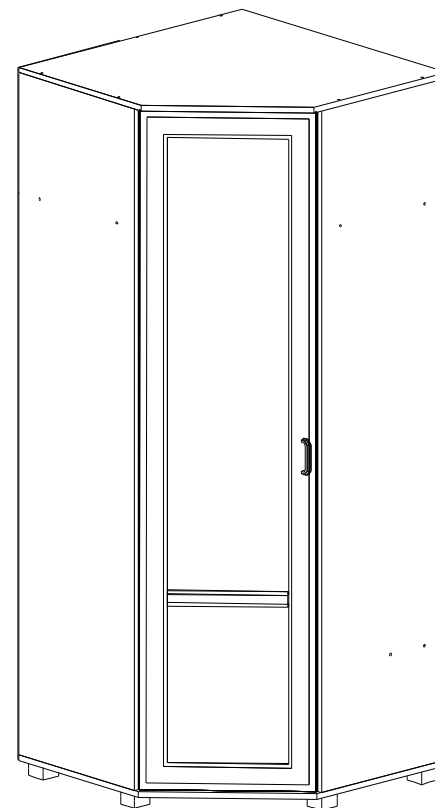
Паспорт изделия

Набор мебели для детской комнаты 2.99.243.112

«Белла»

Шкаф угловой № 243

95736.04.000



Производитель: ООО «Яна», Россия, 346410, Ростовская обл, г. Новочеркасск, ул. Маяковского, дом 67, офис 4, www.yanamebel.ru

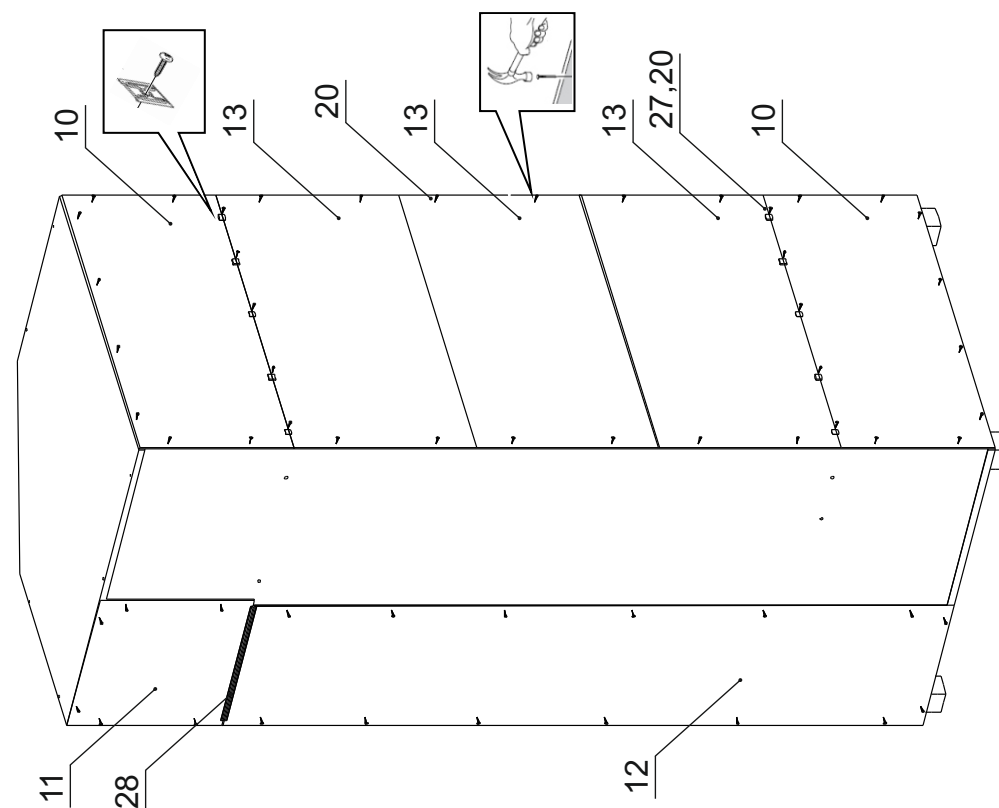
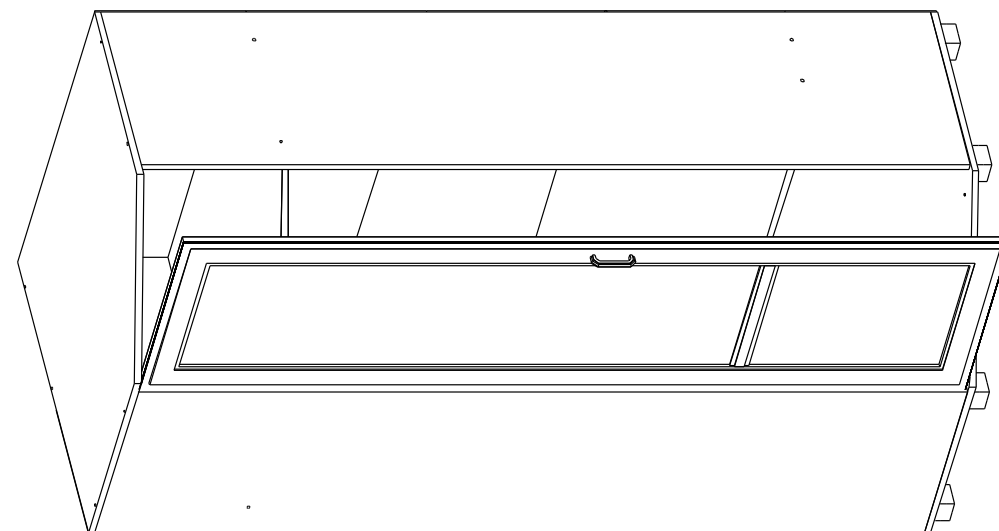
Уважаемый покупатель!

БЛАГОДАРИМ ЗА ВАШ ВЫБОР

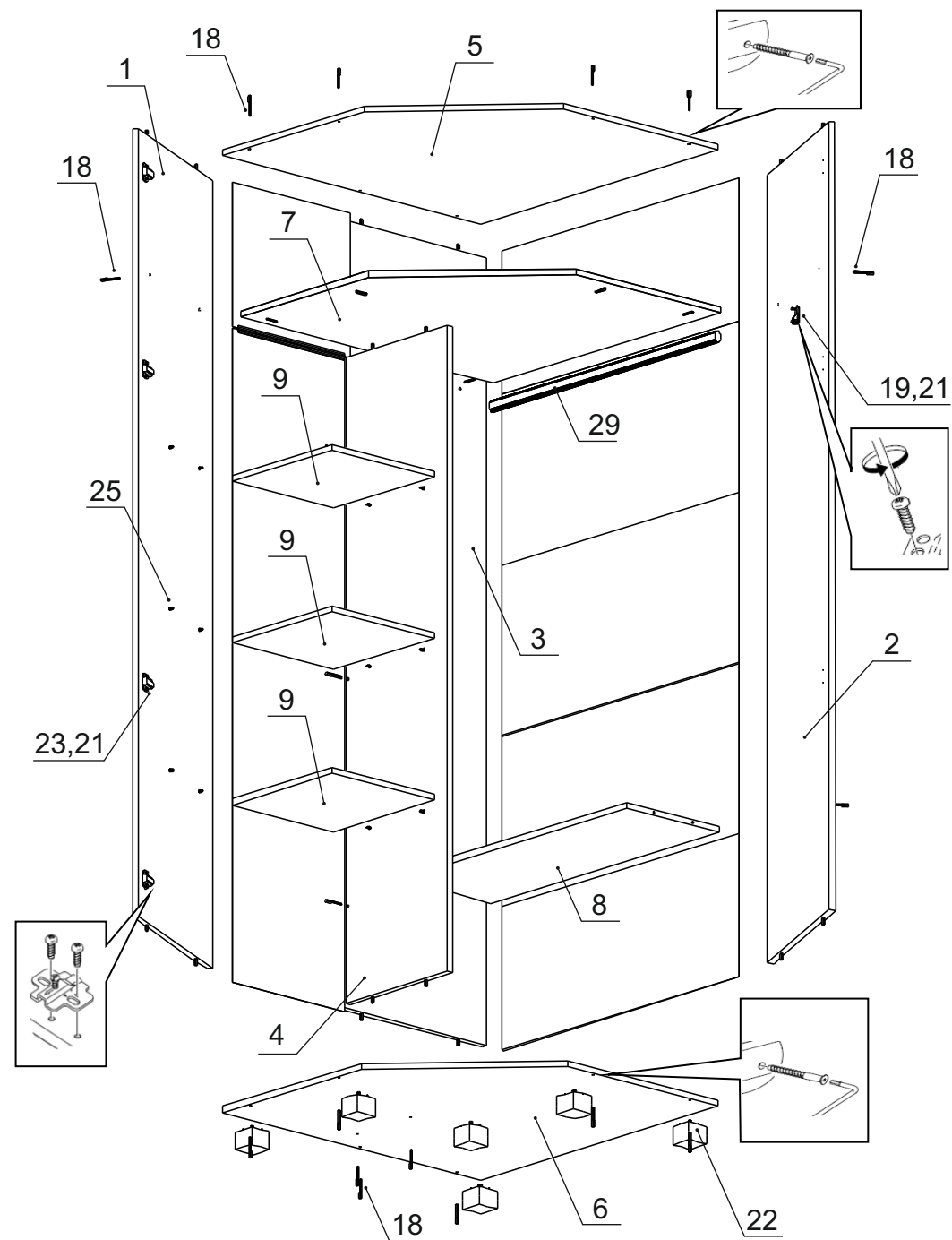
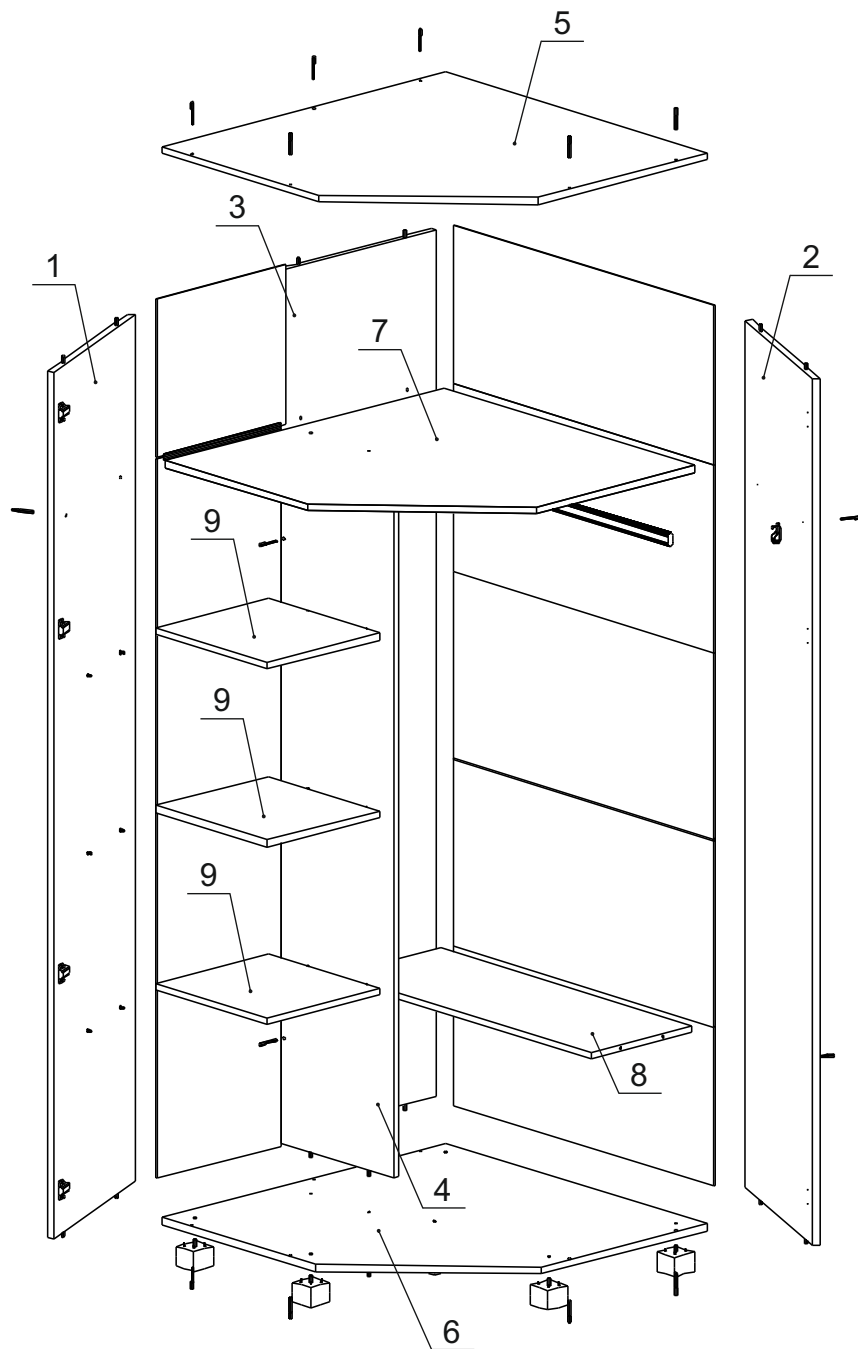
Внимательно прочитайте инструкцию! При вскрытии упаковки проверьте содержимое, согласно комплектации каждого пакета. Проверьте наличие фурнитуры. Не рекомендуется вынимать детали из всех упаковок, чтобы не перепутать детали. Во избежание перекосов, повреждений или загрязнений мебели, сборку следует производить на ровном полу, покрытом тканью или бумагой. В сборке сложных и больших изделий желательна участие двух человек. Перед началом сборки необходимо определить расположение деталей в изделии в соответствии со схемами сборки. Не приступайте к сборке, не ознакомившись с инструкцией! Для удобства транспортировки и предохранения от повреждения, мебель поставляется в разобранном виде в индивидуальной упаковке. Вы можете собрать ее самостоятельно или воспользоваться услугами квалифицированных сборщиков.

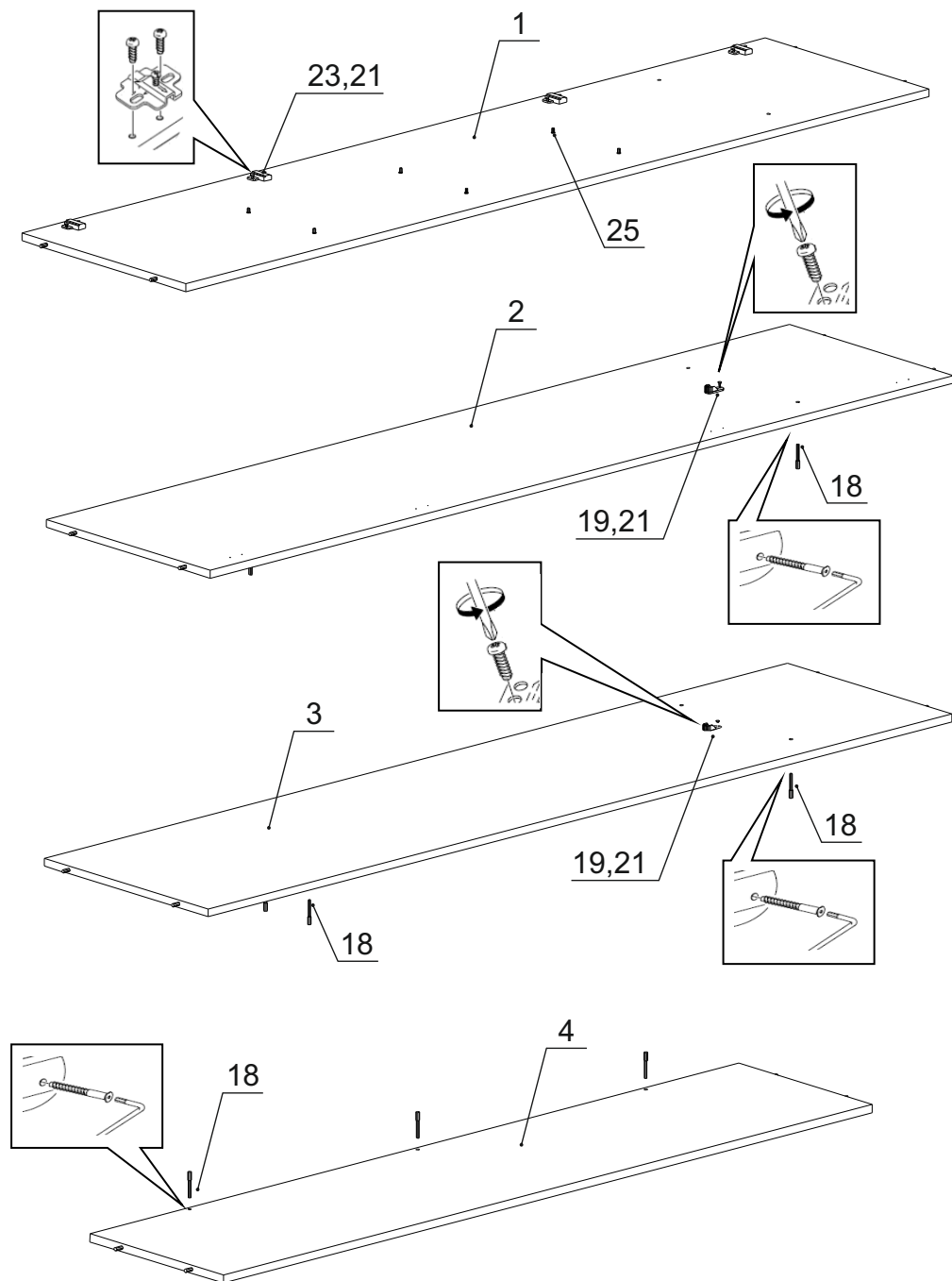
Детали на шкаф угловой № 243

Спецификация деталей № 243				
№	Наименование	Размер	Кол.	Пакет
1	Бочина левая	2000x480	1	1
2	Бочина правая	2000x480	1	1
3	Распорка	2000x480	1	1
4	Распорка	1640x366	1	1
5	Крышка скос	853x853	1	2
6	Дно скос	853x853	1	2
7	Горизонт скос	819x836	1	2
8	Распорка	819x304	1	1
9	Полка	337x361	3	1
10	Стенка задняя	849x366	2	1
11	Задняя стенка	387x366	1	1
12	Задняя стенка	371x1661	1	1
13	Стенка задняя склейка	849x434	3	1
16	Фасад	1994x500	1	3
28	Соединитель задней стенки	353	1	1
29	Штанга	811	1	1



Инструкция по сборке





Фурнитура и комплектующие на шкаф угловой № 243

№	Наименование	Кол.
17	Винт 4x22	2
18	Стяжка 7x50	29
19	Штангодержатель металл	2
20	Шуруп 3x20	70
21	Шуруп 4x16	68
22	Опора Н-023 045 (сатин)	6
23	Петля угловая 135 Н641С02.2110 с дов BOYARD	4
24	Полкодержатель металл в пласт чехольчике РК5,0X16В+К	1
25	Полкодержатель металлический	12
26	Ручка fs 151 096	1
27	Скрепка «Крабик»	10
30	Заглушка для стяжки белая	8
31	Заглушка для техотверстия D=8 белая	4
32	Инструкция	1
33	Ключ шестигранный	1

