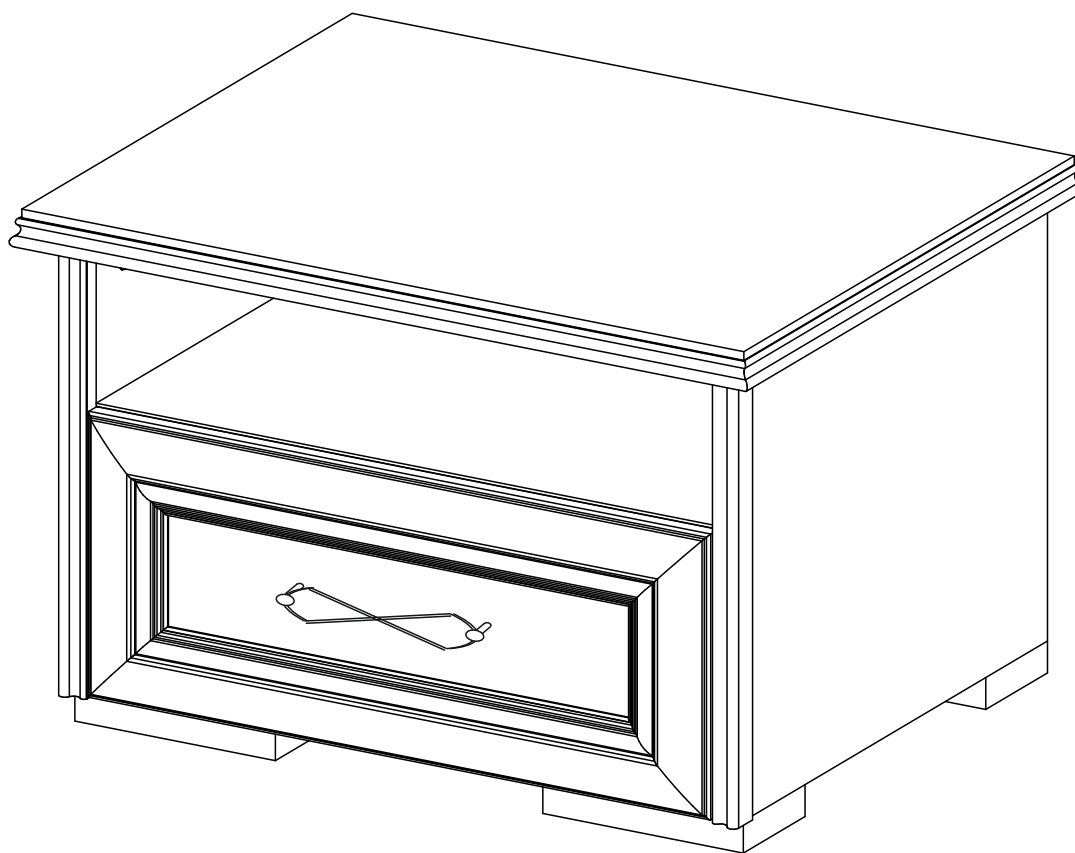


Мебельная компания «МИФ»
Паспорт изделия
Инструкция по сборке и эксплуатации
мебели
Набор мебели для спальни «Парма»
Тумба прикроватная
552x360x434 (ШxВxГ)



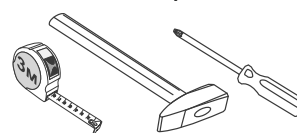
Россия, Пензенская область,
г. Пенза, ул. Аустрина, 139 а
Телефон: (8412) 20-20-37 (многоканальный)
(8412) 20-20-34, 20-20-35, 90-90-44
Электронная почта: mif-penza@mail.ru
Сайт: www.mebelmif.ru

Комплектовочная ведомость на детали (для одной тумбы).

№ упаковки	Наименование	Размер (мм)		Кол-во (шт)	№ по схеме
		Длина	Ширина		
№1	Дно ящика (ДВП)	424	332	1	1
	Задняя стенка (ДВП)	320	482	1	2
	Бок ящика левый	140	350	1	3
	Боковина левая	322	394	1	4
	Крышка	540	428	1	5
	Бок ящика правый	140	350	1	6
	Вязка	468	379	1	7
	Передняя стенка ящика	140	410	1	8
	Задняя стенка ящика	140	410	1	9
	Боковина правая	322	394	1	10
	Вязка	468	394	1	11
	Фасад ящика	197	465	1	20
№2	Фурнитура			1	

Сборку рекомендуется производить с помощью специалиста, так как неправильная сборка может привести к нежелательным последствиям. Инструкция даст Вам необходимые рекомендации по сборке, порядка которого просим Вас придерживаться. Перед сборкой внимательно ознакомьтесь с инструкцией, проверьте комплектность фурнитуры и разберите ее по назначению.

необходимый инструмент
для сборки



*также необходим инструмент для сверления отверстий диаметром 5-6 мм.

Комплектация фурнитуры для одной тумбы!

<p>Евровинт</p>  <p>8 шт</p>	<p>Заглушка евровинта</p>  <p>8 шт</p>	<p>Шуруп 4x16</p>  <p>20 шт</p>	<p>Шуруп 4x30</p>  <p>18 шт</p>	<p>Винт М4х45 (универсальный)</p>  <p>2 шт</p>		
<p>Стяжка эксцентриковая</p>  <p>12 к-т</p>	<p>Заглушка эксцентрика</p>  <p>12 шт</p>	<p>Соединитель Rv8</p>  <p>8 шт</p>	<p>Опора 150x80x22</p>  <p>4 шт</p>	<p>Ручка-скоба</p>  <p>1 шт</p>	<p>Направляющие ПВШ 350</p>  <p>1 к-т</p>	<p>Ключ для евровинта</p>  <p>1 шт</p>

Схема сборки модуля: Тумба прикроватная

1. Сборку следует проводить в сухом помещении на ровной поверхности. Перед сборкой определить место установки изделия, вскрыть все упаковки, закрепить необходимую фурнитуру по наметкам согласно инструкции. После этого можно приступать к дальнейшей сборке.

2. Шурупами 4x16 закрепите направляющие ящиков к деталям 4,10 и вкрутите штоки эксцентриковой стяжки в детали 5,4,10 (схема 1).

3. Эксцентриковой стяжкой закрепите вязки 7,11 к боковинам 4,10 (схема 2).

4. Вставьте в пазы заднюю стенку ЛДВП 2. Эксцентриковой стяжкой закрепите крышку 5. С помощью рулетки уровняйте диагонали А и Б и не нарушая их, шурупами 4x16 закрепите уголки Rv8 на детали 4,5,10,11. Шурупами 4x30 закрепите опоры к вязке 11 так, чтобы края опор заходили на боковины 4,10 (схема 3).

5. Соберите ящик. Для этого сначала евровинтами скрепите детали 3,6 и 9, затем вставьте в пазы дно ящика ЛДВП 1, после этого евровинтами закрепите деталь 8. Шурупами 4x30 закрепите фасад ящика 20 к детали 8, затем закрепите ручки винтами М4х45, предварительно обрезав их до нужной длины (схема 4). Установите ящик на место.

схема 1

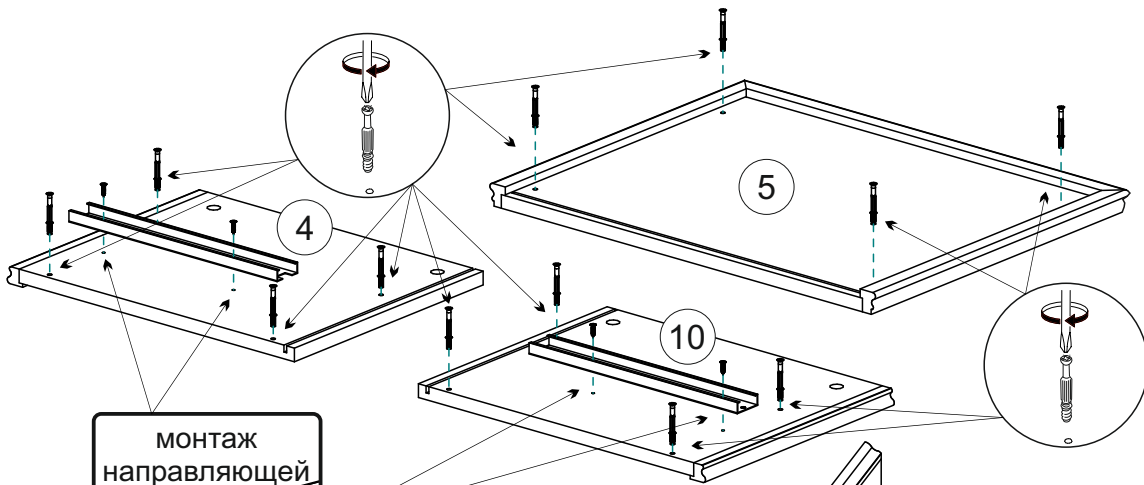


схема 2

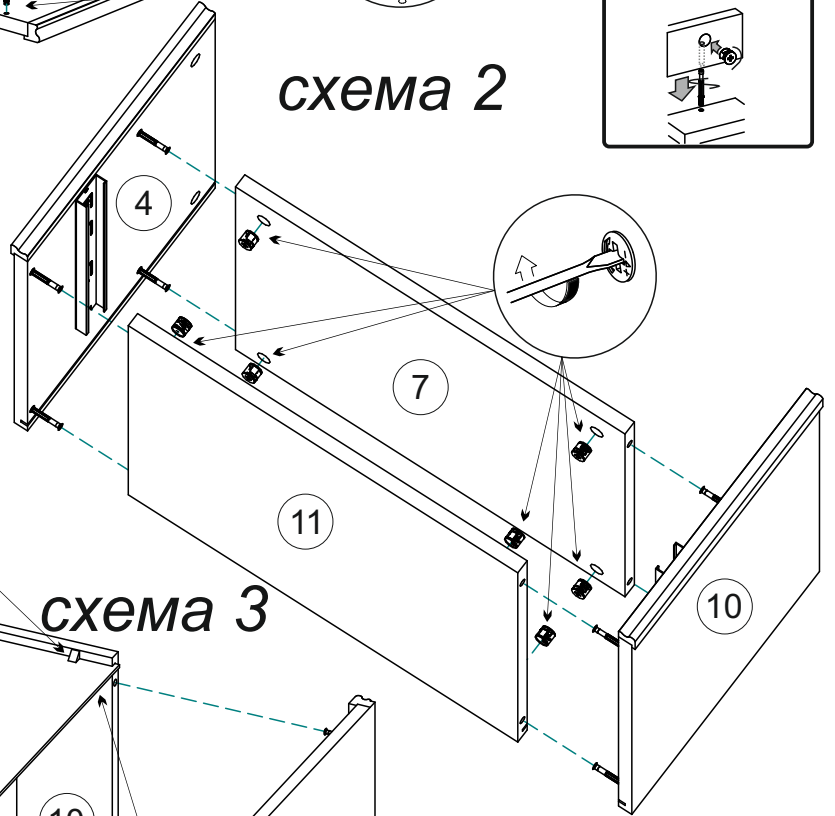
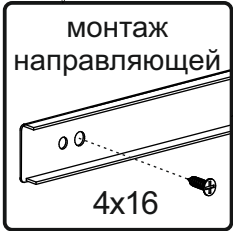


схема 3

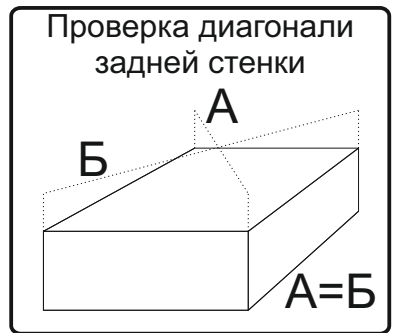
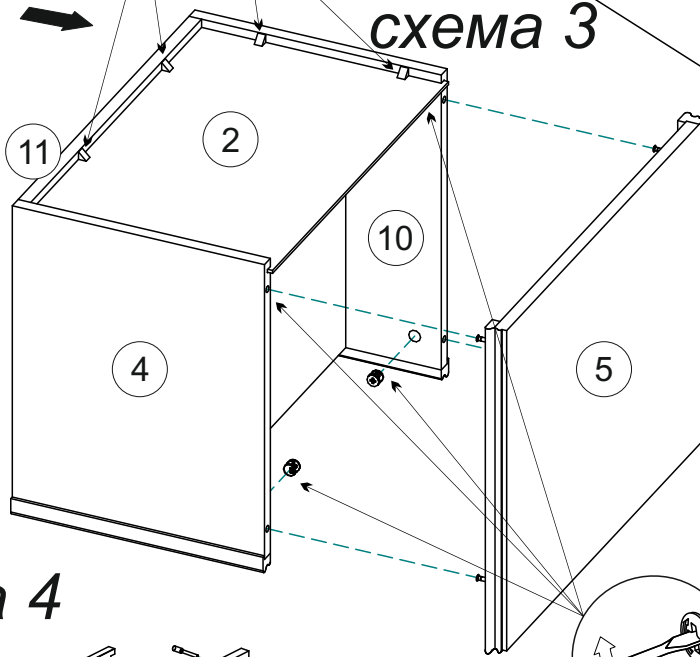
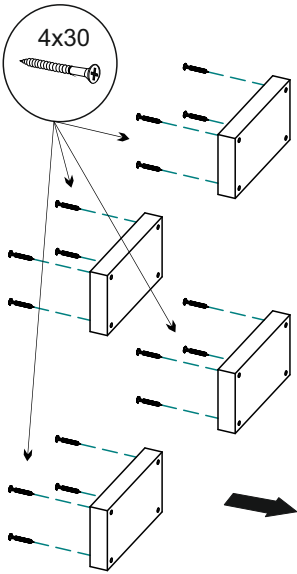
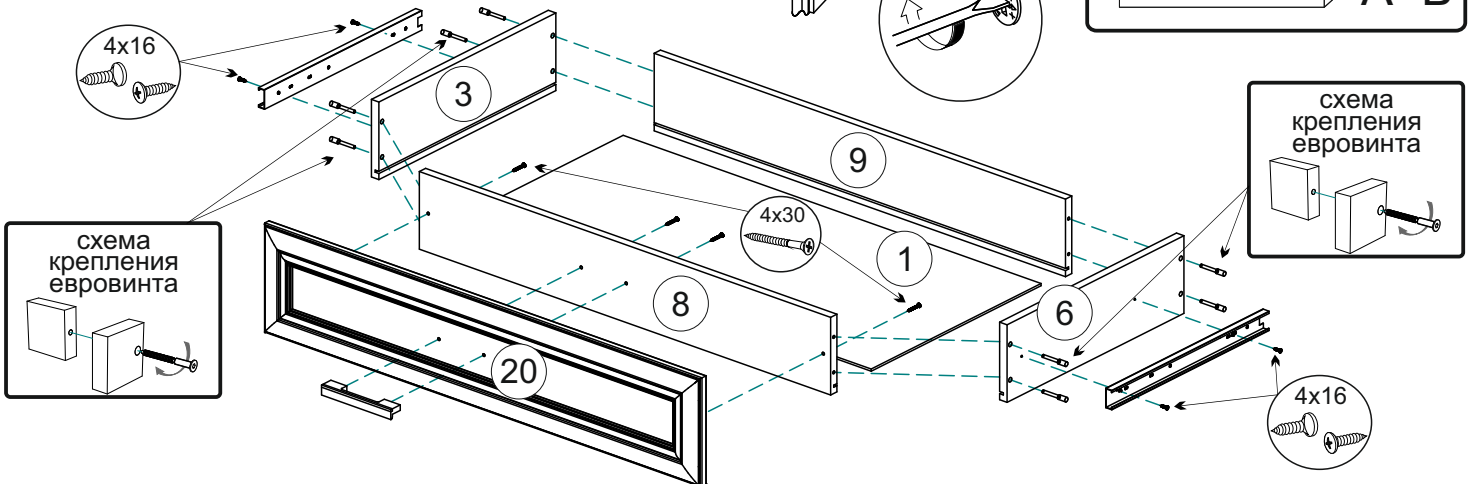


схема 4



Инструкция по уходу за мебелью и правила эксплуатации

Для поддержания надлежащего внешнего вида и увеличение срока эксплуатации рекомендуется соблюдать следующие общие правила:

1. Мебель должна эксплуатироваться в сухих и теплых помещениях, имеющих отопление и вентиляцию при температуре воздуха не ниже +1° и не выше +40°, относительной влажности 65-85%.
2. Расположение мебели ближе одного метра от отопительных приборов и других источников тепла, а также под прямыми солнечными лучами, вызывает ускоренное старение покрытия и деформацию мебельных щитов.
3. Поверхность деталей мебели следует оберегать от попадания влаги во избежание разбухания каркасов, фасадов и столешницы, отклеивания кромок на боковых поверхностях.
4. Следует оберегать поверхность мебели и ее конструктивные элементы от механических повреждений, которые могут быть вызваны воздействием твердых предметов, абразивных порошков, а также чрезмерными физическими нагрузками.
5. Изделия мебели необходимо устанавливать на ровные поверхности.
6. Рекомендуется для чистки преимущественно пользоваться мягкой тканью или замшей, смоченной и хорошо отжатой перед использованием. Всегда тщательно высушивайте (протирайте сухой тканью) смоченные участки по окончании чистки. Не следует использовать средства, обладающие абразивными свойствами, а также губки с покрытием из металлического волокнообразного или стружечного материала при чистке.
7. В процессе эксплуатации мебели возможно ослабление крепежной фурнитуры, необходимо осуществлять «затяжку» всех изделий металлофурнитуры, осуществляющих крепеж и регулировку узлов, обеспечивающих открывание и трансформацию подвижных элементов.

Общие технические указания по сборке.

Для удобства транспортировки и предохранения от повреждений, мебель поставляется в разобранном виде в индивидуальной упаковке. Вы можете собрать ее самостоятельно, либо воспользоваться услугами квалифицированных сборщиков. Не приступайте к сборке, не ознакомившись с инструкцией!

Проверить комплектность каждой упаковки, согласно комплектовочной ведомости. **При обнаружении дефектов или не комплектности к сборке не приступать. Обратитесь к продавцу.** ВНИМАНИЕ! Не рекомендуется одновременно вынимать детали из всех упаковок во избежание их смешивания (можете перепутать детали). Проверить наличие фурнитуры.

Во избежание перекосов и повреждений, а также загрязнения мебели, сборку производить на ровном полу, покрытом тканью или бумагой. Необходимо соблюдать осторожность, чтобы не повредить поверхность деталей. В сборке сложных и больших изделий желательно участие двух человек. Перед началом сборки необходимо определить расположение деталей в изделии в соответствии со схемами сборки и инструкцией.

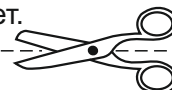
Производитель оставляет за собой право вносить незначительные изменения в конструкцию, не изменяющую внешний вид и дизайн изделия без предварительного уведомления.

Поставщик гарантирует соответствие товаров требованиям ГОСТа 16371-14 при соблюдении условий транспортировки, хранения, сборки (для мебели поставляемой в разобранном виде), эксплуатации.

Гарантийный срок эксплуатации мебели: детской и для общественных помещений - 18 месяцев, бытовой – 24 месяца. Гарантийный срок при розничной продаже через торговую сеть исчисляются со дня продажи мебели, но в пределах 30 месяцев со дня ее изготовления. Срок эксплуатации 10 лет.



Россия, 440054, г.Пенза,
ул. Аустрина, д. 139А
Телефон: +7(8412)20-20-37
E-mail: mif-penza@mail.ru
<http://mebelmif.ru>



отрезать и
приклеить

Спальня «Парма»
Тумба прикроватная

Соответствует
ГОСТ 16371-14

Дата изготовления: 20____ год
Гарантийный срок эксплуатации 24 мес.
Срок службы изделия 10 лет.
Материал: ЛДСП